

RAV4と接続する場合

● V2HスタンドにRAV4対応ソフトを搭載している場合は下記内容をご確認の上、ご使用下さい。

トヨタ自動車株式会社

ブランド	車名	種別	年式	型式	総電力量※2	充電上限	放電下限	停電時のシステム起動方法
								V2Hスタンド品番 EPS-60V EPS-60VR
TOYOTA	RAV4 Z ※7	PHEV	2026.03~	6LA-AXAP64-ANXPB	22.7kWh	約100%	約1%	充放電コネクタ※5※8※9 アクセサリケーブル※6
	RAV4 GR SPORT ※7	PHEV		6LA-AXAP64-ANXZB				

※2 総電力量は本システム接続時の実使用可能容量とは異なります。

※5 車両側の設定は外部給電モードに設定する必要があります。外部給電モードでは太陽光発電の余剰充電ができなくなります。

※6 太陽光発電の余剰充電が必要な場合はアクセサリケーブルをご使用ください。

※7 停電時のシステム稼働中に充電量および放電量が少量な状況が長時間継続した場合、且つ太陽光パネルの発電がなく蓄電池からの放電もできない状況の場合は運転を停止します。
(システムを再稼働させるためには停電時のシステム起動方法に沿って再稼働してください)

※8 停電下での運転時、エンジンが起動し一酸化炭素中毒になる恐れがあるため、換気の悪い場所では、車両側の設定をHV給電モードにして放電を行わないでください。

※9 停電下での運転時、車両側でHV給電モードの設定をしているとエンジンが起動することがあります。エンジンを起動させたくない場合は、車両側の設定をHV給電モードにして放電を行わないでください。

● V2HスタンドにRAV4対応ソフトを搭載していることの確認方法、搭載していない場合の対応方法

1. まずは次のページに記載の方法にて品番、製造番号(V2Hスタンドと蓄電池ユニット)、V2H管理バージョンをご確認下さい。
2. 確認した品番、V2H管理バージョンおよび購入日に該当する下記のパターンの内容のご対応をお願いいたします。

【以下の場合はそのままRAV4対応ソフトを搭載しています】

品番	V2H管理バージョン (ソフトバージョン)	V2Hスタンドの購入日 (保証開始日)
EPS-60V	0001以上*10	区分けなし
EPS-60VR		

*10 : 4桁目の数字が1以上の場合はRAV4対応ソフトです(1~3桁目の数字は任意)

【以下の場合はソフト書き換えの依頼が必要です(無償)】

品番	V2H管理バージョン (ソフトバージョン)	V2Hスタンドの購入日 (保証開始日)
EPS-60V	0000	2026/7/1以降
EPS-60VR		



RAV4を保有のお客様におかれましては、無償でのソフト書き換えを実施しますので、「エリーパワーカスタマーセンター:0120-631-663」までご依頼ください。

※RAV4を保有されていない場合は有償での対応になりますのでご注意ください。

【以下の場合はソフト書き換えの依頼が必要です(有償)】

品番	V2H管理バージョン (ソフトバージョン)	V2Hスタンドの購入日 (保証開始日)
EPS-60V	0000	2026/6/30以前
EPS-60VR		



RAV4を保有のお客様におかれましては、有償でのソフト書き換えを実施しますので、「エリーパワーカスタマーセンター:0120-631-663」までご依頼ください。

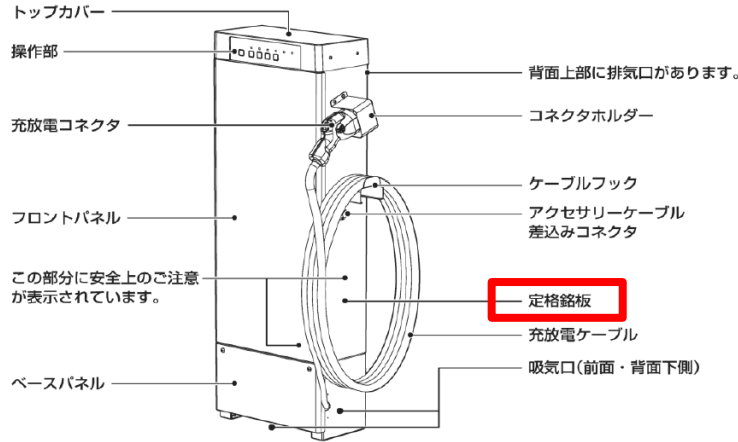
※ソフト書き換えを行わない場合、充放電量が少ない状態が一定時間以上継続すると、車両とV2Hスタンドの接続が切り離されます(アラーム鳴動あり)。再度、充放電を行うためには充電コネクタを挿し直す必要があります。

品番、製造番号、V2H管理バージョンの確認方法

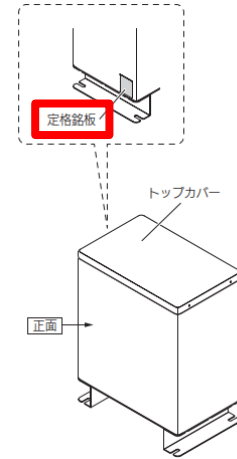
● 品番、製造番号の確認方法

本体に貼り付けられている定格銘板、もしくは保証書にて、品番と製造番号(V2Hスタンドと蓄電池ユニット)のご確認をお願いいたします。

・V2Hスタンド



・蓄電池ユニット



● V2H管理バージョンの確認方法

ネットリモコンにおいて下記の手順でV2H管理バージョンのご確認をお願いします。

■メニュー

- ① トップ画面で **メニュー** を押す
「メニュー (1/3)」画面が表示されます。
カーソルが最下行のとき **▼** で次画面の「メニュー (2/3)」、「メニュー (3/3)」と切り換わります。
また、カーソルが最上行のとき **▲** で画面を切り換えることもできます。
- ② **▲** **▼** でメニューを選択する
- ③ **決定** を押す
選択したメニューの画面が表示されます。
※選択したメニューの画面で **メニュー** を押すと操作はキャンセルとなり、メニュー画面に戻ります。

メニュー (1/3)

- ▶ 手動操作/V2H操作設定
- ▶ 運転モード設定
- ▶ 運転パラメータ設定
- ▶ プレカ電流上限設定
- ▶ 契約電力上限設定

項目選択 [決定] 設定画面へ

メニュー (2/3)

- ▶ ネットワーク確認
- ▶ ネットワーク設定
- ▶ フォン音量設定
- ▶ 表示節電設定
- ▶ 液晶・ランプ設定

項目選択 [決定] 確認画面へ

■バージョン確認

ネットリモコンまたはV2H管理のバージョン情報を確認できます。

- ① **▲** **▼** でバージョン情報を確認したい機器を選択し、**決定** を押す
- ② バージョン情報が表示される
メニュー を押すとメニュー画面に戻ります。
ネットリモコンの場合、ファームウェアの更新確認ができます。

	ネットリモコンの場合	V2H管理の場合
	バージョン確認(リモコン)	バージョン確認(V2H管理)
ファームウェア	1.0	システムバージョン : 2222
出力制御	3.0	ソフトバージョン : 0000
MACアドレス(有線)	1234567890AB	
MACアドレス(無線)	8901234567CD	
	[決定] 更新確認へ	[決定] 選択画面へ