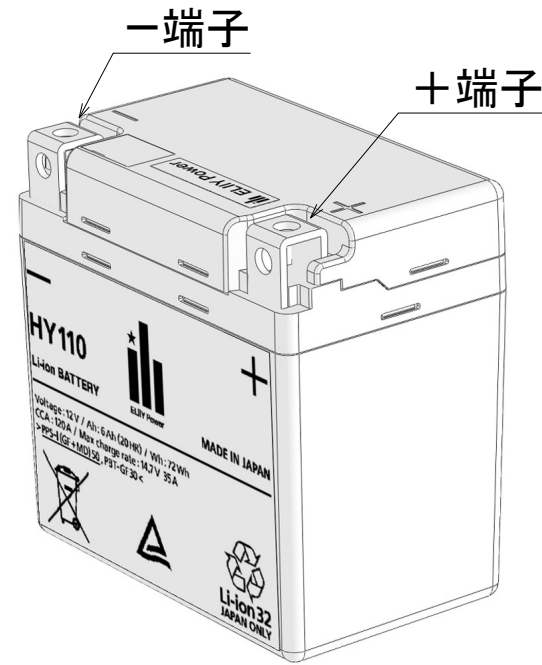
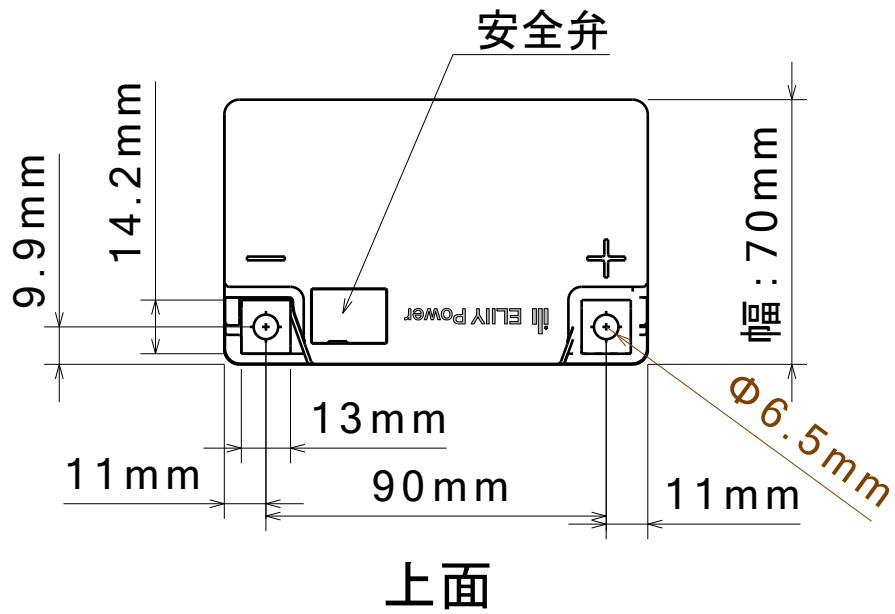
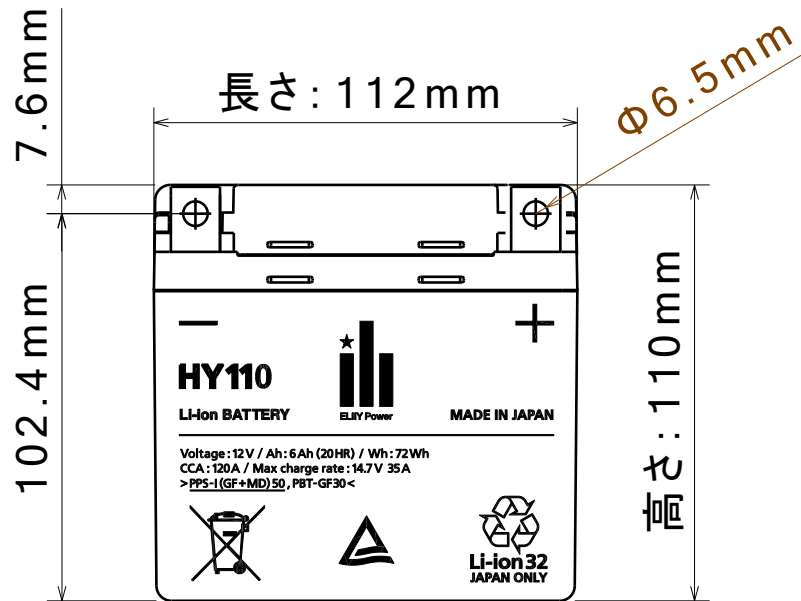


HY110 寸法図

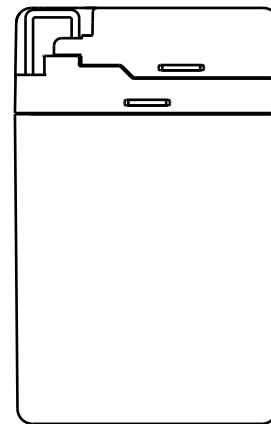
発行元: エリーパワー株式会社
2019年3月8日
文書管理番号: ELPK-H19023-C



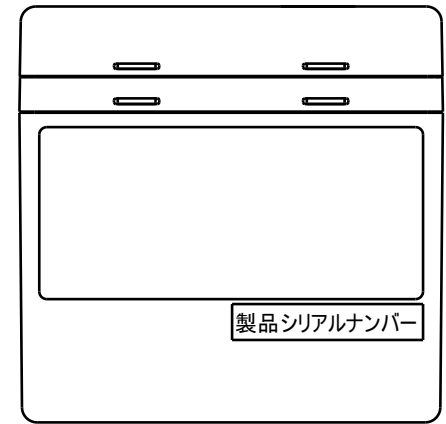
3D図



正面



側面



背面

注: 当図面の無断転載および無断引用は固く禁止いたします。