

カラーバリエーション

住宅にあわせて選べる2色をご用意。またデザインには「黄金比」を採用、奥行き31cmのスリムでコンパクトな設計にもこだわりました。



EPS-11 (GM)



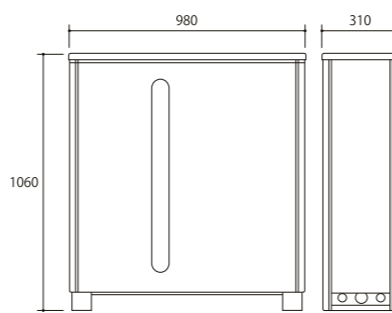
EPS-11 (BE)

仕様一覧 POWER iE 6

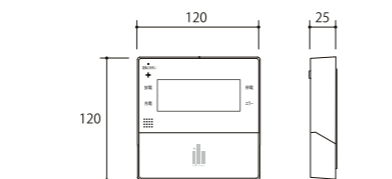
型式	EPS-11		
	基本仕様	備考	
本製品	本体寸法	幅980mm×奥行310mm×高さ1060mm	高さに基礎は含まない、足カバーのぞく
	本体質量	約186kg	架台含む、足カバーのぞく
	リモコン寸法	幅120mm×奥行25mm×高さ120mm	
	リモコン質量	約0.26kg	
蓄電池	蓄電池容量	6208Wh	初期値での最大使用可能容量の目安:約5kWh
	蓄電池種類	リン酸鉄リチウム	
出力	出力電圧	通常時:単相3線100/200V / 停電時:単相2線100V	
	定格出力	通常(系統連系)時:3.0kVA (3kW) / 停電時:2.0kVA (2kW)	停電時の出力は最大2kWです
	周波数	50 / 60Hz	
	負荷力率(停電時)	1.0	変動範囲:0.7(遅れ)~1.0
定格出力可能時間	通常時:100分	満充電の蓄電池(新品時)、周囲の温度25℃の場合	
	停電時:150分		
入力(系統)	商用入力	単相3線100/200V 3kW	通常は商用電源から充電を行う
	商用周波数	50 / 60Hz	
入力(PV)	太陽光パワコン入力	単相2線100V 1.5kW	推奨パワーコンディショナーからの充電が可能
	太陽光パワコン周波数	50 / 60Hz	
外部インターフェース	LANポート	あり	ECHONET Lite 規格書 Ver.1.01 APPENDIX ECHONET機器オブジェクト詳細規定 Release B対応
運転モード	運転モード	通常運転、太陽光運転(おサイフeco)、他電池連系モード(おサイフeco)の3種類	設置時に設定
	周囲温度	-10~40℃	推奨設置環境は、10℃~30℃
使用環境(本体)	湿度	5~95%	結露なきこと
	使用場所	屋外	本体が積雪により雪中に埋没しないこと/重塩害地域は特別仕様
適合規格	蓄電システム	S-JET	
	蓄電池	TUV-S、JET(SBA S 1101)、UL認証(UL1642)	
EMC		VCCI クラスB 準拠	

寸法

本体



リモコン



●ご使用前に「ユーザーマニュアル」をよくお読みの上、正しくお使いください。●本製品は日本国内での使用に限ります。●製品の改良のため、外観・仕様の一部を予告なく変更する場合があります。●カタログと実際の製品とは印刷の関係で多少異なる場合があります。●パワーイェ6ごあんしんサービスは通信状況その他の要因により動作しない場合があります。●本製品は、機器/異音が発生すると、電源が自動的に切れるようになっております。誤作動または不具合による使用機器の機能停止や損傷、データ消失、周辺機器への影響などが発生しても一切の責任は負えません。●人の安全に關与し、公共の機能維持に重大な影響を及ぼす装置への使用に際しては、運用、維持、管理について特別な配慮が必要となりますので、事前にご相談ください。●本製品を船舶や航空機で輸送する場合は、荷主による危険物申告書の作成と輸送形態に応じた梱包が必要となります。●使用可能時間、電池寿命は使用環境により徐々に低下します。●系統連系を行うためには、あらかじめ電力会社との契約が必要となります。●家庭用蓄電システム設置には必ず工事が必要となりますので事前にご相談ください。●本製品は使用期限(使用開始から10年)を設けています。10年経過後もご使用になる場合は、本製品の点検(有償)をご依頼ください。●エリイパワー、ELIIPowerおよびパワーイェ、POWERIEの名称、エリイパワーロゴはエリイパワー株式会社の登録商標または商標です。●ECHONET Lite、ECHONET、エコーネットロゴはエコーネットコンソーシアムの商標です。●記載の製品名および会社名は各社の商標または登録商標です。

POWER iE 6 (パワーイェ・シックス) ホームページ <http://eliipower.co.jp/>

エリイパワー株式会社

本社 〒141-0032 東京都品川区大崎1-6-4 新大崎勤業ビルディング19階
お問い合わせ: 営業部 TEL.03-6431-9044 FAX.03-5740-6105

20151115

カタログ記載内容 2015年11月現在



定置用蓄電システム

POWER iE 6

パワーイェ・シックス



電気はご家庭で貯めて、使う時代です。



EPS-11 (GM)

